



HTD CONSULTING

Novità! Nuove Viti di Guarigione

Comunicato Stampa


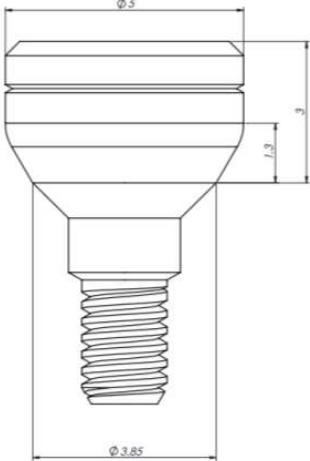

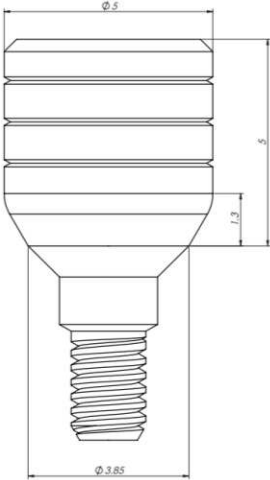

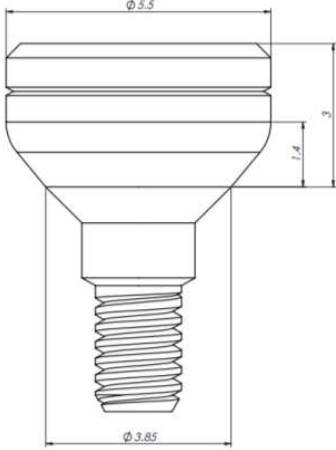
11.2012 Alpha-Bio Tec estende la sua linea di Viti di Guarigione presentando 10 nuovi prodotti, suddivisi tra due altezze (3 mm e 5 mm) e cinque diversi diametri (5.0 mm, 5.5 mm, 6.0 mm, 7.0 mm e 7.8 mm).

Le nuove Viti di Guarigione sono adatte per tutti i diametri di impianti e, grazie alla loro altezza, garantiscono un risultato estetico ottimale nelle zone posteriori.

Caratteristiche	Vantaggi
Varietà di altezze e diametri	<ul style="list-style-type: none">• Flessibilità nella scelta riabilitativa di qualsiasi caso• Compatibilità con tutti i monconi Alpha-Bio Tec
Colletto conico	<ul style="list-style-type: none">• Permette al tessuto gengivale di formarsi perfettamente attorno alla vite per un ottimo risultato estetico della protesi definitiva• Consente un facile inserimento su impianti angolati


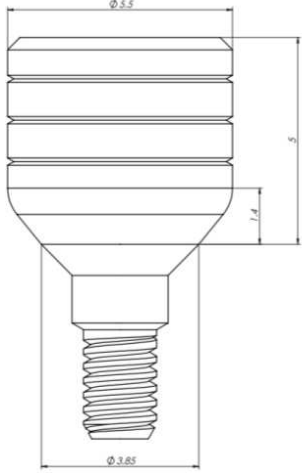

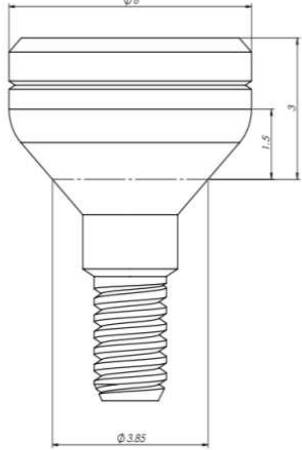

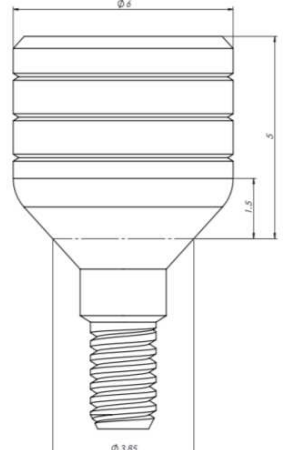


HTD CONSULTING

Prodotto e misure:		Cat. no.	Codice	Descrizione
		124	HS5-3	Vite di Guarigione D5.0 H3.0mm
		125	HS5-5	Vite di Guarigione D5.0 H5.0mm
		126	HS5.5-3	Vite di Guarigione D5.5 H3.0mm


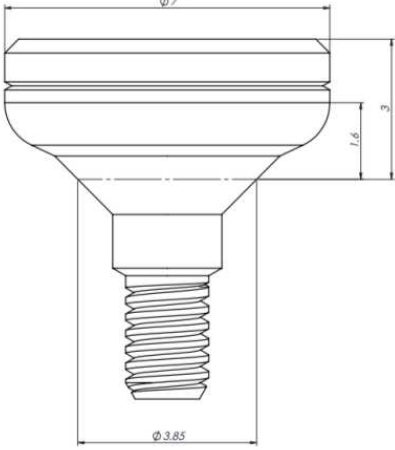

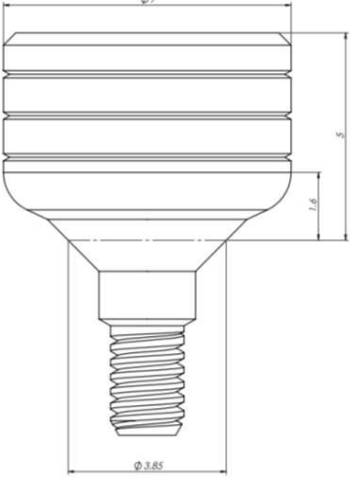

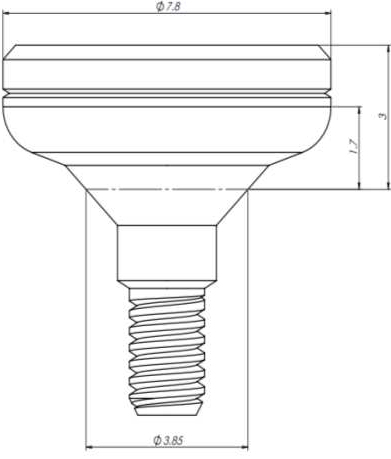


HTD CONSULTING

		127	HS5.5-5	Vite di Guarigione D5.5 H5.0mm
		128	HS6-3	Vite di Guarigione D6.0 H3.0mm
		129	HS6-5	Vite di Guarigione D6.0 H5.0mm


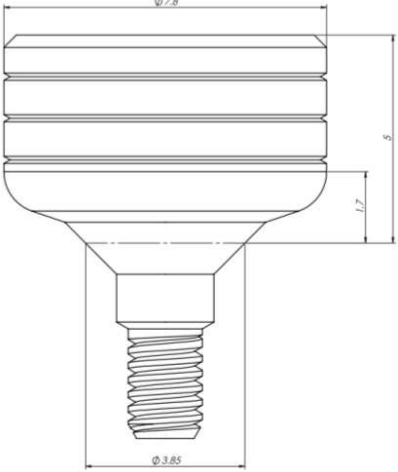


HTD CONSULTING

		130	HS7-3	Vite di Guarigione D7.0 H3.0mm
		131	HS7-5	Vite di Guarigione D7.0 H5.0mm
		132	HS8-3	Vite di Guarigione D8.0 H3.0mm



HTD CONSULTING

		133	HS8-5	Vite di Guarigione D8.0 H5.0mm
---	---	-----	-------	---

Informazioni:

HTD Consulting Srl

Via G. Marconi 6 int. 24 - 53013 Gaiole in Chianti (SI)

Tel. +39 0577 749047 - Fax. +39 0577 744693

info@htd-consulting.it

www.htd-consulting.it