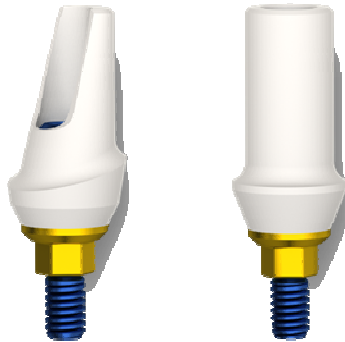




HTD CONSULTING

Upgrade Monconi in Zirconio

Comunicato Stampa



07.2013 Alpha-Bio Tec è lieta di presentare l'ultimo upgrade effettuato sui monconi in zirconio.

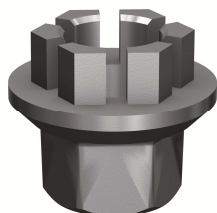
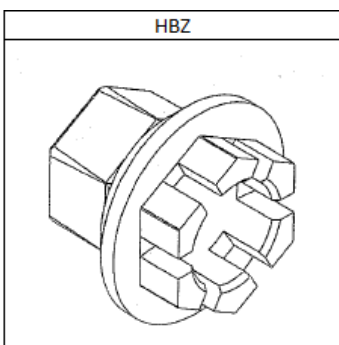
I monconi in zirconio Alpha-Bio Tec sono realizzati per fornire al Professionista sia un'eccezionale resistenza meccanica che una versatilità protesica unica nel suo genere.

Lo speciale design dei nostri monconi consente infatti di ottenere la massima flessibilità in fase di riabilitazione e di ottenere i migliori risultati estetici.

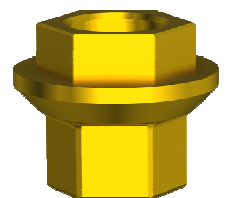
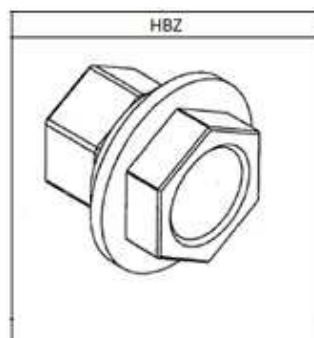
L'aggiornamento include:

- **Rivestimento in ossido di titanio color oro della base in Titanio (HBZ #6043)** – Il rivestimento in ossido di titanio color oro non risulta visibile sotto la corona, così da garantire migliori risultati estetici;
- **Nuovo design della base (HBZ #6043)** – Le scanalature presenti sulla parte superiore della base sono state eliminate permettendo così una connessione più resistente con il moncone finale.

Versione precedente:



Nuova versione:





HTD CONSULTING

Indicazioni:

Protesi cementata su dente singolo o multipli.

Informazioni per ordini e misure:

Monconi in Zirconio			Base
Moncone dritto	Monconi angolati		Base in Titanio con rivestimento in ossido di titanio color oro
6054	6058	6057	6043
ZHBZ	ZHBZ-15	ZHBZ-25	HBZ

I nuovi prodotti saranno inseriti gradualmente nel mercato nel corso dei prossimi mesi e conserveranno lo stesso numero di catalogo di quelli attuali.

Informazioni:

HTD Consulting Srl

Via G. Marconi 6 int. 24 - 53013 Gaiole in Chianti (SI)

Tel. +39 0577 749047 - Fax. +39 0577 744693

info@htd-consulting.it

www.htd-consulting.it