



HTD CONSULTING

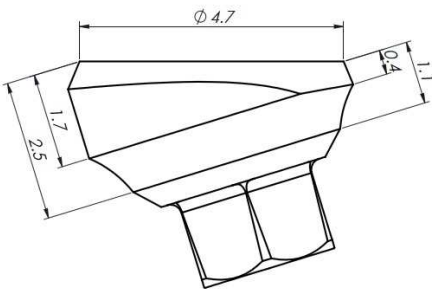
## Upgrade Alpha UniBase

Comunicato Stampa

**08.2013** Al fine di fornire prodotti sempre più performanti e all'avanguardia, Alpha-Bio Tec è lieta di presentare l'ultimo upgrade effettuato sugli Alpha UniBase della linea Sistema Monconi Multi Unit Alpha Universe. A seguire il dettaglio aggiornamenti:

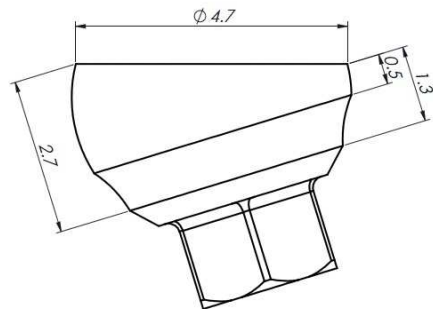
**#5308 Versione precedente:**

Alpha UniBase 17° 1.5mm #5308



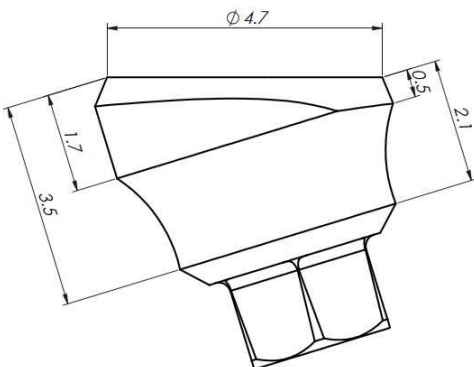
**#5308 Nuova versione:**

Alpha UniBase 17° 1.5mm #5308



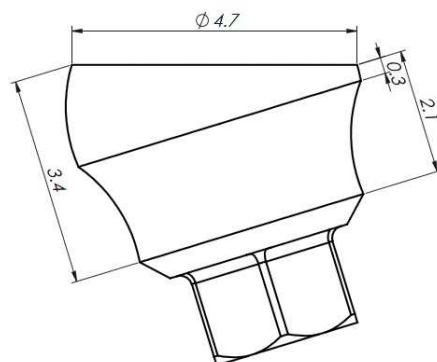
**#5309 Versione precedente:**

Alpha UniBase 17° 2.5mm #5309



**#5309 Nuova versione:**

Alpha UniBase 17° 2.5mm #5309

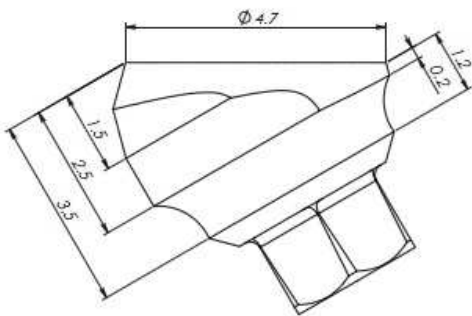




HTD CONSULTING

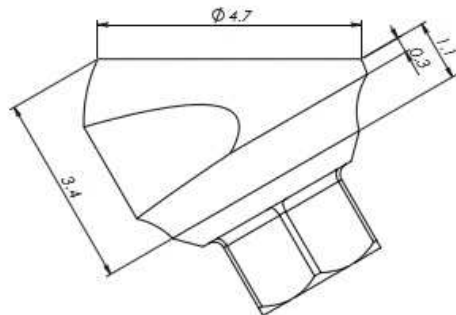
**#5312 Versione precedente:**

Alpha UniBase 30° 1.5mm #5312



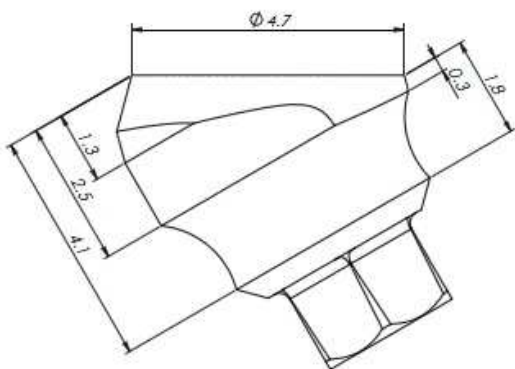
**#5312 Nuova versione:**

Alpha UniBase 30° 1.5mm #5312



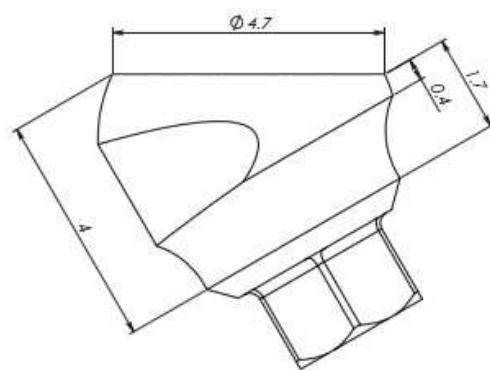
**#5313 Versione precedente:**

Alpha UniBase 30° 2.5mm #5313



**#5313 Nuova versione:**

Alpha UniBase 30° 2.5mm #5313



I nuovi prodotti saranno inseriti gradualmente nel mercato nel corso dei prossimi mesi e conserveranno lo stesso numero di catalogo di quelli attuali.

Informazioni:

HTD Consulting Srl

Via G. Marconi 6 int. 24 - 53013 Gaiole in Chianti (SI)

Tel. +39 0577 749047 - Fax. +39 0577 744693

info@htd-consulting.it

www.htd-consulting.it