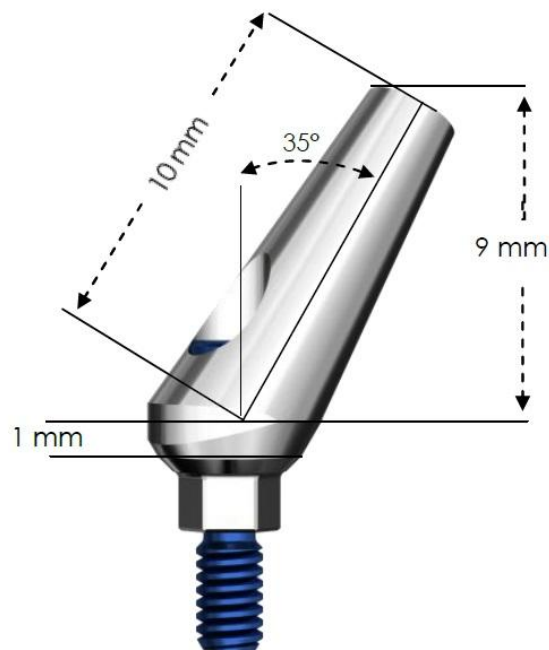




HTD CONSULTING

## Novità! Moncone Angolato in Titanio 35°

Comunicato Stampa



**02.2014** Alpha-Bio Tec è lieta di presentare il nuovo moncone angolato in Titanio TLA 35° per protesi cementata.

Il nuovo moncone TLA 35° consente la riabilitazione protesica anche in casi particolari, per i quali è necessaria un'angolazione acuta.

- Il nuovo moncone si aggiunge alla vasta gamma di soluzioni protesiche angolate TLA, con una nuova angolazione da 35°;
- Grazie alla sua inclinazione, consente una riabilitazione cementata su impianti inclinati.

Il moncone TLA 35° viene fornito con la Vite in Titanio #5127 (lunghezza 7.6mm).



HTD CONSULTING

		
Nome	Moncone angolato in Titanio 35°	Vite in Titanio per moncone TLA 35°
Codice	TLA 35	STLASH
Rif. no.	5136	5127

Informazioni:

HTD Consulting Srl

Via M. Buonarroti 2B - 53013 Gaiole in Chianti (SI)

Tel. +39 0577 749047 - Fax. +39 0577 744693

info@htd-consulting.it

www.htd-consulting.it